

Украина, 85710, Донецкая область
Волновахский район, пос. Молодежное
ООО "Донбасс Плюс"

ВНИМАНИЕ!

По вопросам качества гарантийного и технического обслуживания Вы можете обращаться ежедневно с 8⁰⁰ до 20⁰⁰ по телефону горячей линии

8-800-505-20-40

(по Украине бесплатно)



029



AE 81



Гарантийный срок эксплуатации

3 года

**ПОЗДРАВЛЯЕМ ВАС С ПРИОБРЕТЕНИЕМ
МОРОЗИЛЬНИКА!**

Морозильник ДМ-161 МКШ-132 УХЛ 4.2* N ТУ У 29.7-31471849-001-2004 разработан

УКРАИНСКИМ НАУЧНО - ИССЛЕДОВАТЕЛЬСКИМ И ПРОЕКТНО - КОНСТРУКТОРСКИМ ИНСТИТУТОМ БЫТОВОГО МАШИНОСТРОЕНИЯ и изготовлен в ООО "Донбасс Плюс".

Морозильник имеет сертификаты соответствия в Системе сертификации Укр СЕПРО (Украина), в Системе сертификации ГОСТ Р (Россия) и TUV NORD.

При правильной эксплуатации и соблюдении требований безопасности холодильный прибор будет служить Вам в течение многих лет.

Конструкция холодильного прибора обеспечивает несложное и удобное пользование ним, однако мы рекомендуем Вам потратить некоторое время на изучение настоящего руководства.

Надежная и экономичная работа холодильного прибора зависит от соблюдения приведенных в руководстве указаний.

1 ОБЩИЕ УКАЗАНИЯ

1.1 Бытовой электрический морозильник ДМ-161 предназначен для замораживания и хранения замороженных продуктов, приготовления пищевого льда.

В морозильнике используется хладагент R 134a или R 600a. Наименование хладагента Вашего морозильника указано на табличке.

1.2 Морозильник работает от электрической сети напряжением (220±33) В переменного тока частотой 50 Гц и предназначен для установки в кухонных помещениях с температурой окружающего воздуха от плюс 16 до плюс 32 °С и относительной влажностью не более 70 %.

1.3 Конструкция холодильного прибора постоянно совершенствуется, поэтому возможны некоторые изменения, не отраженные в данном руководстве.

2 ТЕХНИЧЕСКИЕ ДАННЫЕ

Таблица 1 - Технические данные

Общий (брутто) объем морозильника, дм ³	132
в том числе полезный объем морозильника, дм ³	92
Температура в морозильнике в режиме хранения, °С, не выше	- 18
Суточный расход электроэнергии при температуре окружающего воздуха 25 °С и температуре в морозильнике минус 18 °С (R 134a/R 600a), кВт.ч	0,78/0,57
Производительность замораживания, кг/сут.	11,0
Суммарная площадь для хранения продуктов, м ²	0,54
Количество производимого льда, кг/ч	0,12
Габаритные размеры, мм, не более:	
высота	1073
ширина	574
глубина	610
Масса (нетто), кг	40,5
Содержание серебра, г	по приложению А

Примечание - Теплоэнергетические параметры (температура в морозильнике, суточный расход электроэнергии) определяются по стандартной методике в лабораторных условиях при регламентированных температуре окружающей среды, влажности воздуха и др.

3 КОМПЛЕКТ ПОСТАВКИ

3.1 Перед дальнейшим чтением руководства посмотрите рисунки, расположенные после текстовой части (приложение Б).

3.2 В комплект поставки входят упакованный морозильник с набором комплектующих изделий в соответствии с рисунком Б.1 и таблицей 2, руководство по эксплуатации и списки мастерских по ремонту холодильных приборов.

Таблица 2 - Комплектующие изделия

Поз.	Комплектуемые изделия	Количество, шт.
1	Полка испарителя*	1
2	Шторка	1
3	Корзина большая	2
4	Корзина малая	1
5	Заглушка с банкой*	1
6	Планка декоративная*	1
7	Форма для льда	1
8	Лопатка	1
9	Пульт управления*	1
10	Установочная плоскость*	1

* - Устанавливаются на заводе.

4 ТРЕБОВАНИЯ БЕЗОПАСНОСТИ

4.1 При эксплуатации холодильного прибора соблюдайте общие правила электробезопасности при пользовании электроприборами.

4.2 Морозильник выполнен по степени защиты от поражения электрическим током класса «I».

4.3 Перед включением холодильного прибора проверьте исправность розетки, вилку и шнур питания на отсутствие нарушений изоляции.

Если вилка шнура питания не подходит к розетке, следует обратиться к квалифицированному электрику для установки розетки с заземляющим контактом (производится за счет потребителя).

4.4 В процессе эксплуатации холодильного прибора **не допускайте** повреждения шнура питания и нарушения его контактов в вилке. Для замены **используйте специальный шнур, полученный у изготовителя или в специализированной мастерской** (см. списки мастерских).

При появлении признаков ухудшения изоляции электрооборудования (пощипывания при касании к металлическим частям) **немедленно отключите холодильный прибор** от электросети и вызовите механика обслуживающей организации для выявления и устранения неисправности.

4.5 **Не кладите** на установочную плоскость морозильника 10 (рисунок Б.1) электронные нагревательные приборы, от которых может загореться пластмасса.

Не допускайте попадания влаги на токоведущие части, расположенные сзади холодильного прибора.

4.6 Не реже одного раза в год с помощью сухой мягкой щетки или пылесоса очищайте от пыли элементы конструкции, расположенные сзади холодильного прибора, предварительно вынув из розетки вилку шнура питания.

4.7 **Внимание!** В целях обеспечения пожарной безопасности:



Запрещается подключение холодильника к электрической сети с использованием удлинительного шнура, переходника, дополнительной розетки. При необходимости замены шнура питания на шнур иной длины, необходимо обратиться в мастерскую по сервисному обслуживанию

- не подключайте холодильный прибор к электросети с неисправной защитой от токовых перегрузок;
- не используйте для подключения переходники, дополнительные розетки и удлинительные шнуры;
- не производите замену элементов электропроводки с помощью лиц, которые не имеют соответствующего разрешения (лицензии);
- не эксплуатируйте холодильный прибор сверх срока службы (дальнейшая эксплуатация возможна только после замены всех элементов электропроводки холодильного прибора).



4.8 Если в морозильнике используется хладагент R 600a - природный газ, наносящий вреда окружающей среде, но являющийся легковоспламеняемым, необходимо соблюдать дополнительные меры предосторожности:

Внимание! Не загромождайте вентиляционный зазор сзади холодильного прибора.

Внимание! Не используйте механические устройства или другие приспособления для ускорения процесса размораживания, кроме рекомендованных изготовителем.

Внимание! Не повредите охлаждательный контур.

Внимание! Не используйте электроприборы внутри отделений для хранения продуктов, если они отличаются от типов, рекомендованных изготовителем.

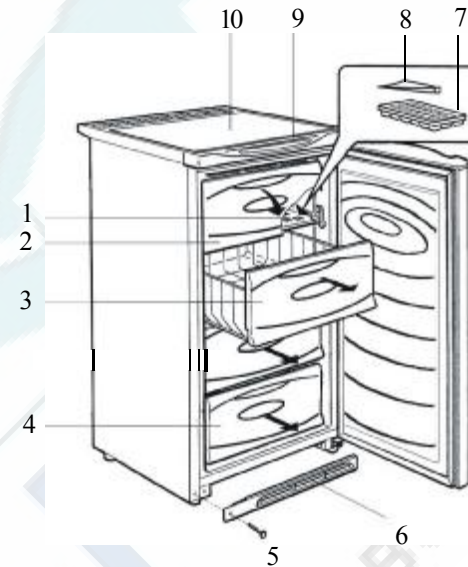
Внимание! При разморозки холодильной системы хорошо проветрите помещение и не используйте открытое пламя.

4.9 **Отключайте** холодильный прибор от электросети, вынув вилку из розетки, при:

- мытье пола под ним;
- уборке его внутри и снаружи, оттаивании морозильника;
- отключении напряжения электрической сети;
- устранении неисправностей;
- Вашем отъезде на длительное время.

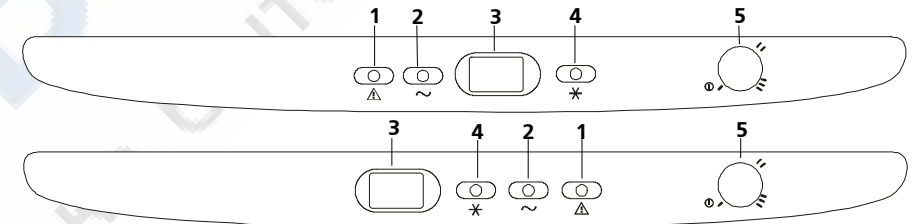
ДОДАТОК Б - ПРИЛОЖЕНИЕ Б

Малюнки - Рисунки



Малюнок Б.1 - Будова морозильника та розташування комплектуючих виробів

Рисунок Б.1 - Устройство морозильника и расположение комплектующих изделий



Вариант
Вариант

- 1 - червона сигнальна лампа;
2 - зелена лампа (індикація включення в мережу);
3 - перемикач режимів;
4 - жовтогаряча лампа (індикація режиму заморожування);
5 - ручка датчика-реле температури.

- 1 - красная сигнальная лампа;
2 - зеленая лампа (индикация включения в сеть);
3 - переключатель режимов;
4 - оранжевая лампа (индикация режима замораживания);
5 - ручка датчика-реле температуры.

Малюнок Б.2 - Виносні пульты управління (ВПУ)
Рисунок Б.2 - Выносные пульты управления (ВПУ)

9.4 Внимание! Ложный вызов оплачивается потребителем.

Если причиной вызова механика является невыполнение потребителем руководства по эксплуатации, нарушение условий установки или несоответствующие условия эксплуатации (см. пункт 1.2), вызов и выполненные работы подлежат оплате согласно прейскуранту службы сервиса.

10 ВОЗМОЖНЫЕ НЕИСПРАВНОСТИ И МЕТОДЫ ИХ УСТРАНЕНИЯ

10.1 Возможные неисправности и методы их устранения приведены в таблице 4.

Внимание! Перед проведением работ по устранению неисправностей отключите холодильный прибор от электросети!

Таблица 4 - Возможные неисправности и методы их устранения

Неисправность, ее внешнее проявление, дополнительные признаки	Вероятная причина	Метод устранения
Включенный в электросеть морозильник не работает	Отсутствие напряжения в электросети Нет контакта вилки с розеткой	Проверьте наличие напряжения электрической сети в розетке Обеспечьте контакт вилки с розеткой
Повышенный шум	Неправильно установлен морозильник Трубопроводы холодильного агрегата соприкасаются с корпусом холодильного прибора или между собой	Установите морозильник в соответствии с требованиями настоящего руководства. Устраните касание трубопроводов с корпусом холодильного прибора или между собой
Наличие характерного для отпирания хлопающего звука при открывании шкафа со стороны ее навески двери, тугое открывание (закрывание) двери	Прилипание уплотнителя к плоскости прилегания двери	Промойте уплотнитель двери и плоскость шкафа, к которой прилегает дверь, теплой мыльной водой, насухо вытрите мягкой тканью
Появляется запах в морозильнике	Нерегулярная уборка морозильника. Длительное пребывание морозильника в выключенном состоянии с плотно закрытой дверью. Хранение в морозильнике несвежих продуктов	Тщательно вымыть и проветрить морозильник

**ДОДАТОК А
ПРИЛОЖЕНИЕ А**

**ВІДОМОСТІ ПРО НАЯВНІСТЬ ДОРОГОЦІННИХ МЕТАЛІВ (СРІБЛА)
СВЕДЕНИЯ О СОДЕРЖАНИИ ДРАГОЦЕННЫХ МЕТАЛЛОВ (СЕРЕБРА)**

Назва складальної одиниці Наименование сборочной единицы	Кількість, шт. Количество, шт.	Маса срібла в одній складальній одиниці, г Масса серебра в одной сборочной единице, г	Маса срібла у виробі, г Масса серебра в изделии, г
Компресор Компрессор	1	1,73391	1,73391
Реле Реле	1	0,311	0,311
Датчик-реле температури			
Датчик-реле температури	1	0,1439	0,1439
Агрегат холодильний: паяння стиків			
Агрегат холодильний: пайка стыков	1	0,9477	0,9477
ВСЬОГО: ИТОГО:			3,13651

5 ПОРЯДОК УСТАНОВКИ И ПОДГОТОВКА К РАБОТЕ

5.1 Снимите упаковку с холодильного прибора.

5.2 Освободите комплектующие изделия от упаковки. Вымойте холодильный прибор теплой водой: наружную часть - моющим мыльным средством; внутренние части - раствором пищевой соды. Насухо вытрите мягкой тканью и тщательно проветрите.

Не допускайте использования для мойки холодильного прибора абразивной пасты и моющих средств, содержащих кислоты и растворители.

5.3 Определите место установки холодильного прибора. Его следует устанавливать с учетом условий эксплуатации, указанных в пункте 1.2, вдали от источников тепла, в месте, недоступном для прямых солнечных лучей.

5.4 Для самопроизвольного закрывания двери холодильного прибора установите его с наклоном назад при помощи регулировочных опор.

5.5 Установите комплектующие изделия в холодильный прибор согласно рисунку Б.1.

5.6 Холодильный прибор, находившийся на холоде, перед включением в электросеть необходимо выдержать при комнатной температуре не менее 8 ч.

5.7 Ваш холодильный прибор имеет правостороннее открывание двери. С целью обеспечения более удобного размещения его в интерьере кухни в конструкции предусмотрена возможность перенавески двери для левостороннего открывания. При необходимости это может выполнить механик мастерской по ремонту холодильных приборов (производится за счет потребителя).

6 ПОРЯДОК РАБОТЫ

6.1 В верхней части прибора находится пульт управления 9 (рисунок Б.1), на котором расположены блоки индикации и управления (рисунок Б.2).

6.2 Включение в сеть прибора производится вилкой шнура питания, при этом ручка датчика-реле температуры 5, расположенная на пульте (рисунок Б.2), должна быть в положении "выключено".

6.3 Включение в работу морозильника осуществляется поворотом ручки датчика-реле по часовой стрелке, при этом должен ощущаться легкий щелчок. В момент пуска и остановки холодильного прибора возможен незначительный шум.

Внимание! Повторное включение морозильника в электросеть необходимо производить не ранее, чем через 3-4 мин после его отключения.

6.4 При включении морозильника на пульте загорается зеленая лампа 2 (рисунок Б.2) индикации включения в сеть (горит постоянно) и красная сигнальная лампа 1, свидетельствующая о том, что в морозильнике не достигнута температура хранения (минус 18 °С). При необходимости замораживания продуктов установите переключатель режимов работы 3 в положение режима замораживания, при этом загорается оранжевая лампа 4. По достижении температуры хранения лампа 1 погаснет и, если больше нет продуктов, подлежащих замораживанию, необходимо установить переключатель 3 на режим хранения.

Примечание - В передней части холодильного прибора по периметру морозильной камеры имеется система обогрева, которая служит для предотвращения осаждения влаги на металлических поверхностях. В процессе работы холодильного прибора в зависимости от температуры окружающей среды эта поверхность нагревается, что не является причиной для беспокойства. При значительном повышении температуры окружающей среды (выше плюс 32 °С) внимательно отнеситесь к выполнению условий установки холодильного прибора (пункт 5.3) и обеспечьте свободное прохождение воздуха к задней стенке для охлаждения.

6.5 Регулирование температурного режима морозильника производится ручкой датчика-реле температуры 5 (рисунок Б.2). Понижение температуры осуществляется путем поворота ручки по часовой стрелке от крайнего левого до крайнего правого положения.

При первом включении морозильника или же после его длительного отключения перед загрузкой продуктов необходимо включить морозильник не менее, чем на 3 ч, при этом ручку датчика-реле температуры 5 установить в крайнее правое положение (максимальный холод).

Загрузив морозильник, необходимо:

- при температуре окружающей среды до плюс 20 °С ручку 5 перевести против часовой стрелки приблизительно на одну отметку;
- при температуре окружающей среды выше плюс 20 °С ручку 5 можно оставить в том же положении (максимальный холод).

Внимание! Жидкость и газы, циркулирующие в герметичной системе охлаждения холодильного прибора, могут издавать некоторые шумы как при работе компрессора, так и после отключения. Также могут быть слышны легкие потрескивания материалов под воздействием температурных деформаций, щелчки срабатывания датчика-реле температуры. Не волнуйтесь, это совершенно нормально.

6.6 Соблюдайте сроки хранения для купленных в магазине готовых замороженных продуктов (сроки указаны на упаковке).

Рекомендованные сроки хранения в МК продуктов, замороженных в домашних условиях, такие:

- для жирных и соленых продуктов - до трех месяцев;
- для продуктов после кулинарной обработки и продуктов с небольшим содержанием жира - до полугода;
- для постных продуктов - до одного года.

Примечание - Хранить быстрозамороженные в промышленных условиях пищевые продукты не следует дольше, чем это рекомендовано изготовителем этих продуктов.

6.7 Максимальное количество продуктов (производительность замораживания), которое может быть заморожено в течение 24 ч при температуре окружающего воздуха плюс 25 °С, указано в таблице 1. Превышение указанной нормы ведет к увеличению длительности замораживания и к снижению качества замороженных продуктов.

Примечание - В режиме замораживания компрессор морозильника работает непрерывно, в режиме хранения - циклично. Максимальное время работы компрессора в режиме замораживания рекомендуется не более 24 ч.

6.8 При размещении продуктов в морозильнике соблюдайте следующие правила:

- не допускайте попадания поваренной соли на поверхность испарителя;
- нельзя хранить в морозильнике жидкие продукты в стеклянной таре.

6.9 Для удобства пользования морозильником предусмотрены выдвижные корзины.

Продукты, предназначенные для замораживания, укладывайте на полку испарителя 1, откинув шторку 2 (рисунок Б.1) и размещайте так, чтобы они занимали как можно большую площадь. Шторка легко откидывается, если ее потянуть незначительным усилием сначала вверх, потом на себя.

Внимание! Во избежание поломки не прилагайте больших усилий при открывании шторки.

Следующую порцию продуктов для замораживания рекомендуется помещать по истечении 24 ч также на полку испарителя, предварительно распределив ранее замороженные продукты ниже - по корзинам.

6.10 Для приготовления пищевого льда заполните водой форму для льда 7 (рисунок Б.1) и установите ее на полку испарителя 1.

7 УХОД ЗА ХОЛОДИЛЬНЫМ ПРИБОРОМ

7.1 При образовании незначительного снегового покрова в морозильнике его следует удалять с помощью лопатки 8 (рисунок Б.1), не приурочивая это к моменту оттаивания.

Запрещается использовать для удаления снегового покрова острые металлические предметы!

Если образовался плотный снеговой покров толщиной более 5 мм (определяется визуально) и его нельзя удалить лопаткой, морозильник следует отключить для оттаивания.

7.2 Оттаивание морозильника желательно приурочить ко времени, когда в нем мало продуктов и совместить его с общей уборкой холодильного прибора.

Оттаивание производите в следующем порядке:

- отключите холодильный прибор от электросети;
- удалите корзины с продуктами и продукты с полок испарителя, заверните их в несколько слоев бумаги и положите в прохладное место;
- оставьте дверь прибора открытой, шторку 2 (рисунок Б.1) снимите.

Время оттаивания можно сократить, поставив на полку испарителя 1 (рисунок Б.1) сосуд с горячей водой (60-70 °С). Чтобы не повредить испаритель, сосуд следует устанавливать аккуратно.

По окончании оттаивания воду из МК удалите с помощью губки или влажной салфетки и произведите уборку холодильного прибора в соответствии с пунктом 5.2.

Морозильник рекомендуется оттаивать с профилактической целью не реже одного раза в пять-шесть месяцев.

При эксплуатации прибора в условиях, отличных от указанных в пункте 1.2 (влажности более 70 % и температуре выше плюс 32 °С), частом и более длительном открывании двери снеговой покров нарастает быстрее. Для улучшения работы холодильного агрегата и экономии электроэнергии в таких условиях рекомендуется оттаивать морозильник чаще.

Примечание - Для извлечения корзины 3 и 4 (рисунок Б.1) их необходимо выдвинуть до упора и, приподняв переднюю часть, извлечь из шкафа. Для предотвращения падения корзины на них предусмотрены дополнительные фиксаторы. Извлечение шторки 2 (рисунок Б.1) производится следующим образом: откиньте шторку в горизонтальное положение, поднимая правую сторону шторки, выведите ее ось из кронштейна, снимите шторку.

8 ПРАВИЛА ХРАНЕНИЯ И ТРАНСПОРТИРОВАНИЯ

8.1 Холодильный прибор храните в упакованном виде в закрытых помещениях с естественной вентиляцией, при относительной влажности не выше 70 %.

8.2 Транспортируйте холодильные приборы в упаковке в вертикальном рабочем положении любым видом крытого транспорта. Надежно закрепляйте приборы, чтобы исключить любые возможные удары и перемещения их внутри транспортных средств.

8.3 При погрузочно-разгрузочных работах не допускается подвергать холодильный прибор ударным нагрузкам.

9 ТЕХНИЧЕСКОЕ ОБСЛУЖИВАНИЕ

9.1 Холодильные приборы ООО "Донбасс Плюс" обеспечиваются гарантийным и техническим обслуживанием.

9.2 При обнаружении неисправностей, которые не удается устранить в соответствии с рекомендациями, изложенными в разделе 10 настоящего руководства по эксплуатации, необходимо обратиться в торговое предприятие, продавшее изделие, или в мастерскую по ремонту холодильных приборов.

9.3 **Внимание!** При одновременном выполнении работ по гарантийному ремонту и техническому обслуживанию изымается только один талон.